

Flexy Compact Neutralna jedinica na ormariću (3GN) sa kotačima, V=900mm

STAVKA #: _____

MODEL #: _____

NAZIV #: _____

SIS #: _____

AIA #: _____

**322046 (F00N3AW00S)**

Neutralna jedinica na ormariću (3 GN), kotači i dva klizača za pladnjeve od nehrđajućeg čelika, V = 900 mm

Kratke specifikacije

Br. stavke: _____

Kompaktan dizajn idealan za uštedu prostora. Sklopivi klizači za pladnjeve od čelika AISI 304 na dugim stranama. Postavlja se na visini od 125 mm na dva okretna kotačića i dva kotačića opremljena kočnicama. Na gornjem dijelu ima dovoljno mjesta za izlaganje jela ili rad. Vrata koja se nježno zatvaraju na strani za rukovatelja. Neutralni donji ormarić s vratima. Čvrsta konstrukcija s laminiranim oplatama na četirima stranama. Radna površina visine 900 mm.

Glavne značajke

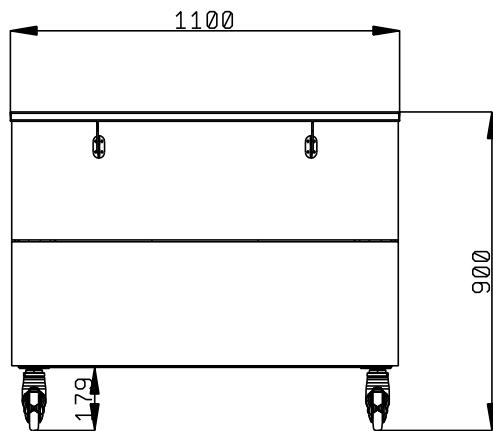
- Savršen kompaktan dizajn idealan je za uštedu prostora.
- CB i CE certifikat potvrđen od strane neovisnog instituta. .
- Vrata s nježnim zatvaranjem na strani djelatnika.
- Dostupne opcije s internetskim konfiguratorom: boje, klizači za pladnjeve, gornje police, nogice/kotačići željenog promjera, visine 750 mm za djecu.
- Umetci za čaše ne uključuju hvataljke i nosače, kako bi čišćenje bilo jednostavnije.
- Gornji dio daje dovoljno mjesta za prikaz ili za radnu površinu.
- Može se ugraditi dodatni sokl radi prekrivanja nogica ili kotačića.
- Cjevasti klizač za pladnjeve od nehrđajućeg čelika AISI 304 prijanjajući se ugrađuje na dugačkim stranama i može se sklopiti radi lakšeg prolaska jedinica kroz vrata.
- Idealan za poslužne linije bez djelatnika.
- Uređaj se postavlja na visini od 125 mm, na dva okretna kotačića i dva opremljena kočnicama.
- Hrana unesena na ispravnoj temperaturi održava temperaturu središta u skladu s normama Afnor.
- Dostupne dimenzije 1, 2, 3, 4 GN.
- Zahvaljujući uglađenoj minimalističkoj staklenoj strukturi, hrana i nečistoća ne ulaze u procjepe te je čišćenje jednostavnije.

Konstrukcija

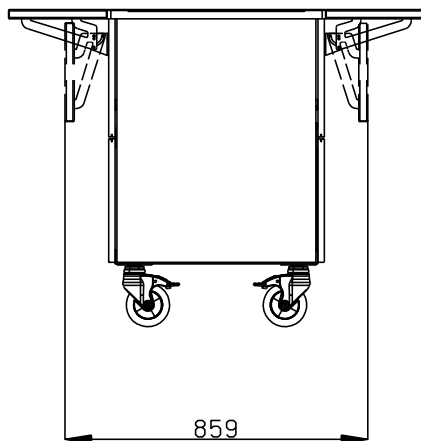
- Gornji dio od materijala AISI 304.
- Čvrsta konstrukcija s laminiranim oplatama na četiri strane.

ODOBRENJE: _____

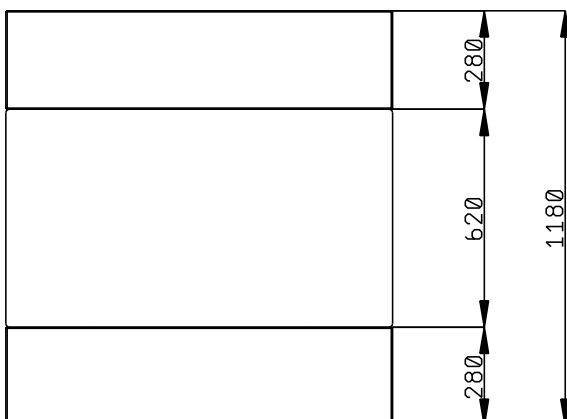
Prednja/e



Bočna/o



Gornja/e



Ključne informacije:

Br. vrata:	
322046 (F00N3AW00S)	2
Vanjske dimenzije, širina:	1100 mm
Vanjske dimenzije, dubina:	1180 mm
Vanjske dimenzije, visina:	900 mm
Neto težina:	90 kg
Transportna visina:	1000 mm
Transportna širina:	910 mm
Transportna dubina:	1140 mm
Transportni volumen:	1.04 m ³